

# DR25N / DR100N / DR125N / DR150N switching regulator

Switching regulator for vehicle applications



- DC/DC wide range input
- Regulated output
- Input filtered against interference from thyristor vehicle drives
- solid construction
- Parallel connectable without control lead
- Efficiency up to 95%
- Non-isolated output
- FE-Version: Connector horizontal (see fig. 7.2)

Abbildung ähnlich / device similar to figure



DR - derivative table

Type	Input voltage	Output voltage	Max. output current	Cat. No.
	Nom. (Tol.*)			
DR25N-12	24-96 VDC (18-120 VDC)	12 VDC	2 A	106062
DR25N-12/FE	24-96 VDC (18-120 VDC)	12 VDC	2 A	106073
DR100N-12	24-48 VDC (18-72 VDC)	12 VDC	8 A	106065
DR100N-12/FE	24-48 VDC (18-72 VDC)	12 VDC	8 A	106071/1
DR100N-12,6/FE	24-48 VDC (18-72 VDC)	12,6 VDC	8 A	106077
DR125N-12	48-80 VDC (38-96 (116)** VDC)	12 VDC	5 A	106059
DR125N-24	48-80 VDC (38-96 (116)** VDC)	24 VDC	5 A	106060
DR150N-24	48-80 VDC (38-96 (116)** VDC)	24 VDC	6,5 A	106063

\*The lower input voltage tolerance-value  $U_{Tol/min}$  is only valid for regular operation and not for the start of operation

\*\*For DR125N and DR150N the upper tolerance value of the input voltage ( $U_{Tol/max} = 116$  VDC) is only temporary valid (e.g. in the charging phase of traction batteries) and is not to be seen as a continuous operating voltage - for continuous operation a value of  $U_{Tol/max} = 96$  VDC applies.

## switching regulator

## DR25N / DR100N / DR125N / DR150N

Alle Daten gemessen bei  $U_{In, nom}$ ,  $I_{full load}$  und 25°C Umgebungstemperatur, wenn nicht anders gekennzeichnet. | All parameters are specified at  $U_{In, nom}$ ,  $I_{full load}$  and 25°C ambient, if not marked otherwise.

Technische Änderungen und Irrtümer vorbehalten. | Technical modifications and mistakes reserved.

Mit den Angaben im Katalog und in den Datenblättern werden Produkte beschrieben, nicht Eigenschaften zugesichert. Belastung mit „Grenzwerten“ (einfache Kombination) ist zulässig ohne bleibende Schäden der Produkte. Betrieb der Geräte mit Grenzwertbelastung für längere Zeit kann die Zuverlässigkeit beeinträchtigen. Grenzwerttoleranzen unterliegen üblichen Schwankungen. | Products are described by information contained in catalogs and data-sheets. It is not to be considered as assured qualities. Stresses listed under „Maximum Rating“ (one at a time) may be applied to devices without resulting in permanent damage. The operation of the equipment for extended periods may affect device reliability. Limiting value tolerance are subject to usual fluctuation margins.

## 1 Input

Input voltage range		see DR - derivative table (valid for continuous operation)
Inpput filter	< 400 V / 20 $\mu$ s	input fuse ist tripped at overload
no load input current	15 mA - 26 mA	-

## 2 Output

Output voltage $U_{nom}$		see DR - derivative table (valid for continuous operation)
Over voltage protection		transient suppressor diode
Current limiting	approx. $1,1 \times I_{nom}$	Hick-Up
Load regulation static (0-100%)	$\pm 0,5\%$	-
Load step response (10-90%)	< 2%	-
Line regulation ( $\pm 10\%$ )	$\pm 0,5\%$	-
Switching frequency	approx. 60 kHz	-
Short circuit protection		continuous (Hick-Up)
Ripple (20 MHz)	< 100 mVpp	-
Noise (20 MHz)	< 200 mVpp	-

## 3 Electromagnetic Compatibility (EMC)

According to EN61204-3 (device class IV according to table 1):

Emitted interference	acc. to 6.4.1 (with antenna)	Class B
immunity	acc. to 7.2.2	high test severity levels

## 4 Enviroment

operating temperature (Ambient)	-35°C ... +80°C	measured at temperature reference point (see figure 7.1)
Storage temperature	-45°C ... +85°C	-
Humidity	95% RH	-
Degree of protection acc. to DIN EN 60529	IP67	without connector

## switching regulator

## DR25N / DR100N / DR125N / DR150N

Alle Daten gemessen bei  $U_{In, nom}$ ,  $I_{full load}$  und 25°C Umgebungstemperatur, wenn nicht anders gekennzeichnet. | All parameters are specified at  $U_{In, nom}$ ,  $I_{full load}$  and 25°C ambient, if not marked otherwise.  
 Technische Änderungen und Irrtümer vorbehalten. | Technical modifications and mistakes reserved.

Mit den Angaben im Katalog und in den Datenblättern werden Produkte beschrieben, nicht Eigenschaften zugesichert. Belastung mit „Grenzwerten“ (einfache Kombination) ist zulässig ohne bleibende Schäden der Produkte. Betrieb der Geräte mit Grenzwertbelastung für längere Zeit kann die Zuverlässigkeit beeinträchtigen. Grenzwerttoleranzen unterliegen üblichen Schwankungen. | Products are described by information contained in catalogs and data-sheets. It is not be considered as assured qualities. Stresses listed under „Maximum Rating“ (one at a time) may be applied to devices without resulting in permanent damage. The operation of the equipment for extended periods may affect device reliability. Limiting value tolerance are subject to usual fluctuation margins.

## 5 General data

Insulation strenght	1 kV <sub>DC</sub>	Input / output and enclosure
Certification	CE	-
Efficiency	≤ 95%	-
Dimensions (LxWxH)	130 x 80 x 37 mm (without connector)	Standard version see fig. 7.1 FE-Version see fig. 7.2
Enclosure	Aluminium	-
Gewicht	approx.. 500g	-

## 6 Installation and safety instructions

In addition to the general installation and safety instructions for DC/DC converters, the following values and supplements apply:

Mounting points	Ø6,8 mm	2x Mounting holes see fig. 7.1 and fig.7.2
Installation orientation	-	any
Cooling	Contact cooling	For safe operating, a good thermal connection between mounting surface and the heat sink (application) have to be provided.
Connection input / output	AMP MATE-N-LOCK	Male socket 4-pole pin assignment see fig. 7.1 and fig.7.2
Input fuse		No integrated input fuse. An external fuse must be connected in series and must be dimensioned according to the application.
Reverse polarity protection	-	No reverse polarity protection integrated at the input or output of the device. Reverse polarity protection is ensured exclusively by the plug connector. If the polarity is reversed at the input, then the input fuse to be connected in series will trip.

The general installation and safety instructions for DC/DC converters can be found at: [www.deutronic.com](http://www.deutronic.com)

## switching regulator

## DR25N / DR100N / DR125N / DR150N

Alle Daten gemessen bei U<sub>In, nom</sub>, I<sub>full load</sub> und 25°C Umgebungstemperatur, wenn nicht anders gekennzeichnet. | All parameters are specified at U<sub>In, nom</sub>, I<sub>full load</sub> and 25°C ambient, if not marked otherwise.  
 Technische Änderungen und Irrtümer vorbehalten. | Technical modifications and mistakes reserved.

Mit den Angaben im Katalog und in den Datenblättern werden Produkte beschrieben, nicht Eigenschaften zugesichert. Belastung mit „Grenzwerten“ (einfache Kombination) ist zulässig ohne bleibende Schäden der Produkte. Betrieb der Geräte mit Grenzwertbelastung für längere Zeit kann die Zuverlässigkeit beeinträchtigen. Grenzwerttoleranzen unterliegen üblichen Schwankungen. | Products are described by information contained in catalogs and data-sheets. It is not be considered as assured qualities. Stresses listed under „Maximum Rating“ (one at a time) may be applied to devices without resulting in permanent damage. The operation of the equipment for extended periods may affect device reliability. Limiting value tolerance are subject to usual fluctuation margins.

## 7 Dimensions

All dimensions are given in millimetres and have a general tolerance according to DIN ISO 2768 - m.

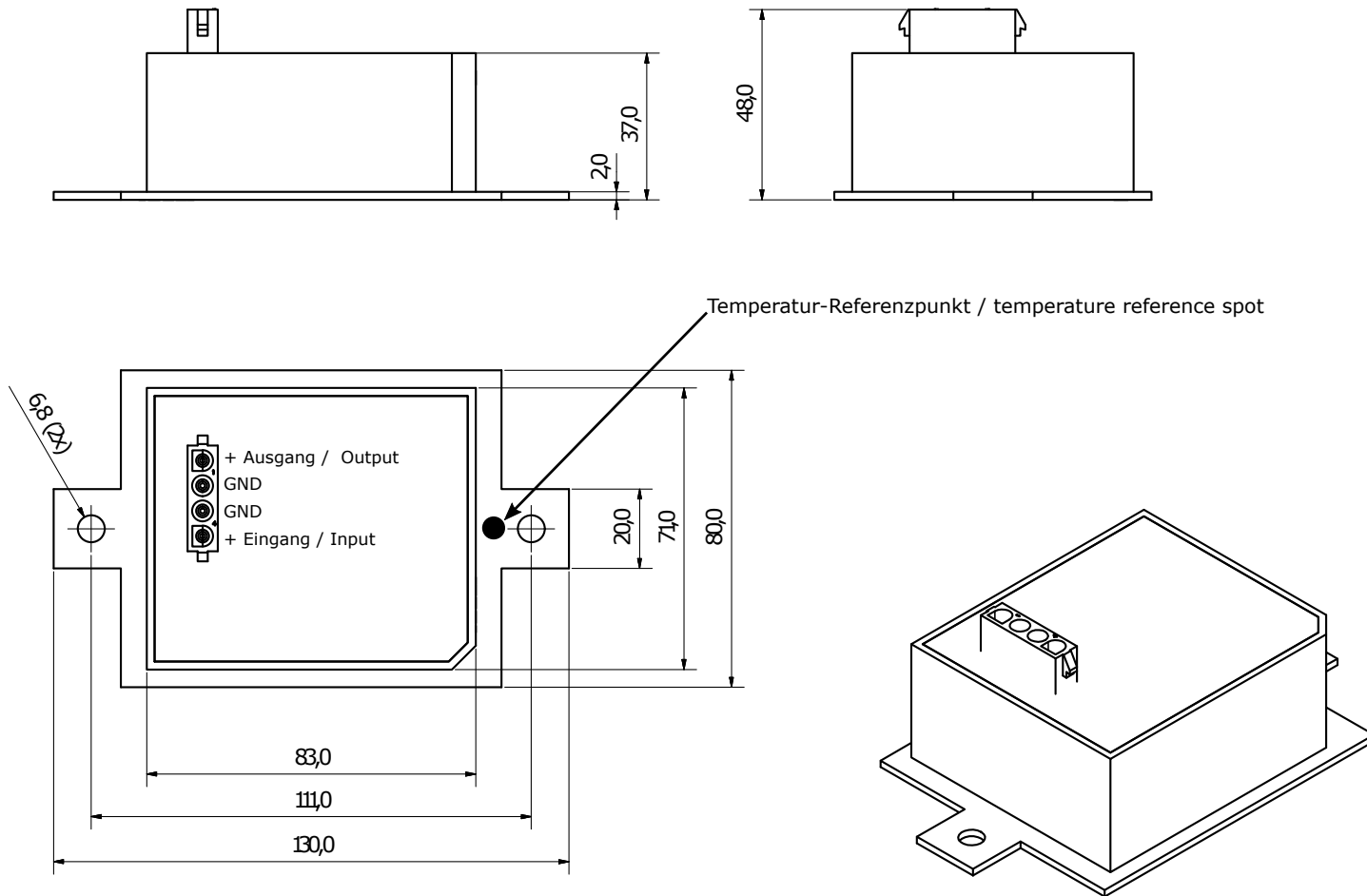


Figure 7.1: Standard-version (connector vertical)

## switching regulator

## DR25N / DR100N / DR125N / DR150N

Alle Daten gemessen bei  $U_{In, nom}$ ,  $I_{full load}$  und 25°C Umgebungstemperatur, wenn nicht anders gekennzeichnet. | All parameters are specified at  $U_{In, nom}$ ,  $I_{full load}$  and 25°C ambient, if not marked otherwise.

Technische Änderungen und Irrtümer vorbehalten. | Technical modifications and mistakes reserved.

Mit den Angaben im Katalog und in den Datenblättern werden Produkte beschrieben, nicht Eigenschaften zugesichert. Belastung mit „Grenzwerten“ (einfache Kombination) ist zulässig ohne bleibende Schäden der Produkte. Betrieb der Geräte mit Grenzwertbelastung für längere Zeit kann die Zuverlässigkeit beeinträchtigen. Grenzwerttoleranzen unterliegen üblichen Schwankungen. | Products are described by information contained in catalogs and data-sheets. It is not to be considered as assured qualities. Stresses listed under „Maximum Rating“ (one at a time) may be applied to devices without resulting in permanent damage. The operation of the equipment for extended periods may affect device reliability. Limiting value tolerance are subject to usual fluctuation margins.

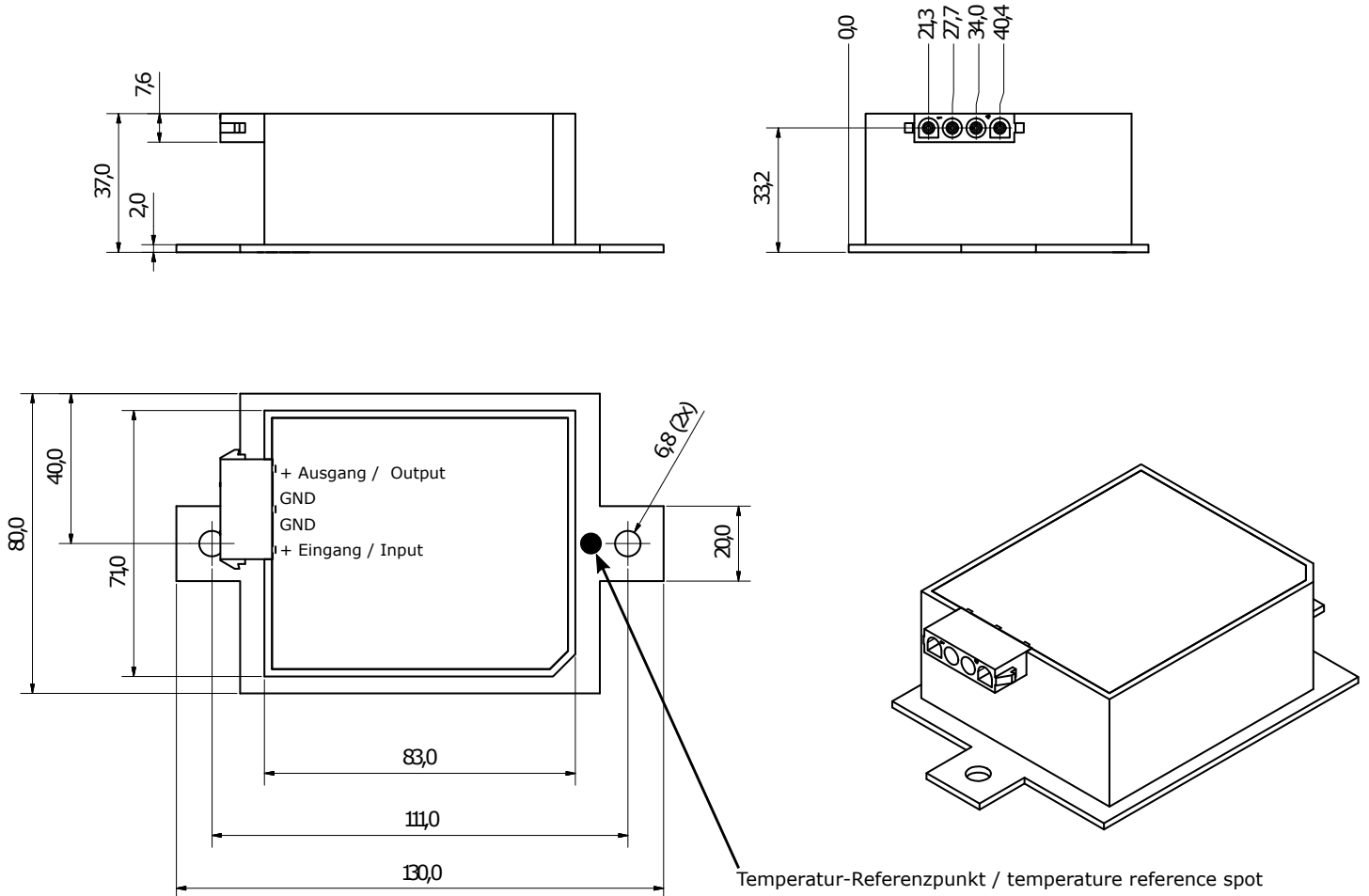


Figure 7.2: FE-version (connector horizontal)

## switching regulator

## DR25N / DR100N / DR125N / DR150N

Alle Daten gemessen bei  $U_{In, nom}$ ,  $I_{full load}$  und 25°C Umgebungstemperatur, wenn nicht anders gekennzeichnet. | All parameters are specified at  $U_{In, nom}$ ,  $I_{full load}$  and 25°C ambient, if not marked otherwise.

Technische Änderungen und Irrtümer vorbehalten. | Technical modifications and mistakes reserved.

Mit den Angaben im Katalog und in den Datenblättern werden Produkte beschrieben, nicht Eigenschaften zugesichert. Belastung mit „Grenzwerten“ (einfache Kombination) ist zulässig ohne bleibende Schäden der Produkte. Betrieb der Geräte mit Grenzwertbelastung für längere Zeit kann die Zuverlässigkeit beeinträchtigen. Grenzwerttoleranzen unterliegen üblichen Schwankungen. | Products are described by information contained in catalogs and data-sheets. It is not to be considered as assured qualities. Stresses listed under „Maximum Rating“ (one at a time) may be applied to devices without resulting in permanent damage. The operation of the equipment for extended periods may affect device reliability. Limiting value tolerance are subject to usual fluctuation margins.